

PRO VER GOLD G

CENTRE D'USINAGE
À CONTRÔLE NUMÉRIQUE

ENCOMBREMENT MINIMUM, PERFORMANCES OPTIMALES



LE MARCHÉ REQUIERT

un changement dans les procédés de production permettant d'**accepter le plus grand nombre de commandes possibles**. Tout en maintenant de hauts standards de qualité, la personnalisation des pièces produites avec des **délais de livraison rapides et assurés** et répondant aux exigences des clients les plus créatifs.

BIESSE RÉPOND

par des **solutions technologiques** qui influencent et supportent les compétences techniques et les connaissances des procédés et des matériaux. **Rover Gold G** est un centre d'usinage à contrôle numérique conçu pour l'artisan qui doit automatiser sa production et pour les petites et moyennes entreprises qui travaillent sur mesure.



ROVER GOLD G

- ✓ UN SEUL CENTRE D'USINAGE POUR RÉALISER DES MEUBLES EN PANNEAU ET EN BOIS MASSIF
- ✓ QUALITÉ CONSTANTE DU FAÇONNAGE DANS LE TEMPS
- ✓ PROPRETÉ DU PANNEAU ET DE L'ATELIER
- ✓ SÉCURITÉ MAXIMALE POUR L'OPÉRATEUR
- ✓ LA HAUTE TECHNOLOGIE DEVIENT ACCESSIBLE ET INTUITIVE

UN SEUL CENTRE D'USINAGE POUR RÉALISER DES MEUBLES EN PANNEAU ET EN BOIS MASSIF



Les composants des configurations de la Rover Gold G sont les mêmes que ceux utilisés pour les solutions plus haut de gamme.



L'électrobroche, la tête de perçage et les agrégats sont conçus et réalisés pour Biesse par HSD, entreprise leader dans son secteur à l'échelle mondiale.



TEMPS DE CONFIGURATION RÉDUIT

Le plan de travail Biesse garantit une tenue optimale de la pièce, un outillage facilité et rapide.



Avec son design universel, le plan de travail innovant ATS est synonyme de grande flexibilité et de configuration simple.



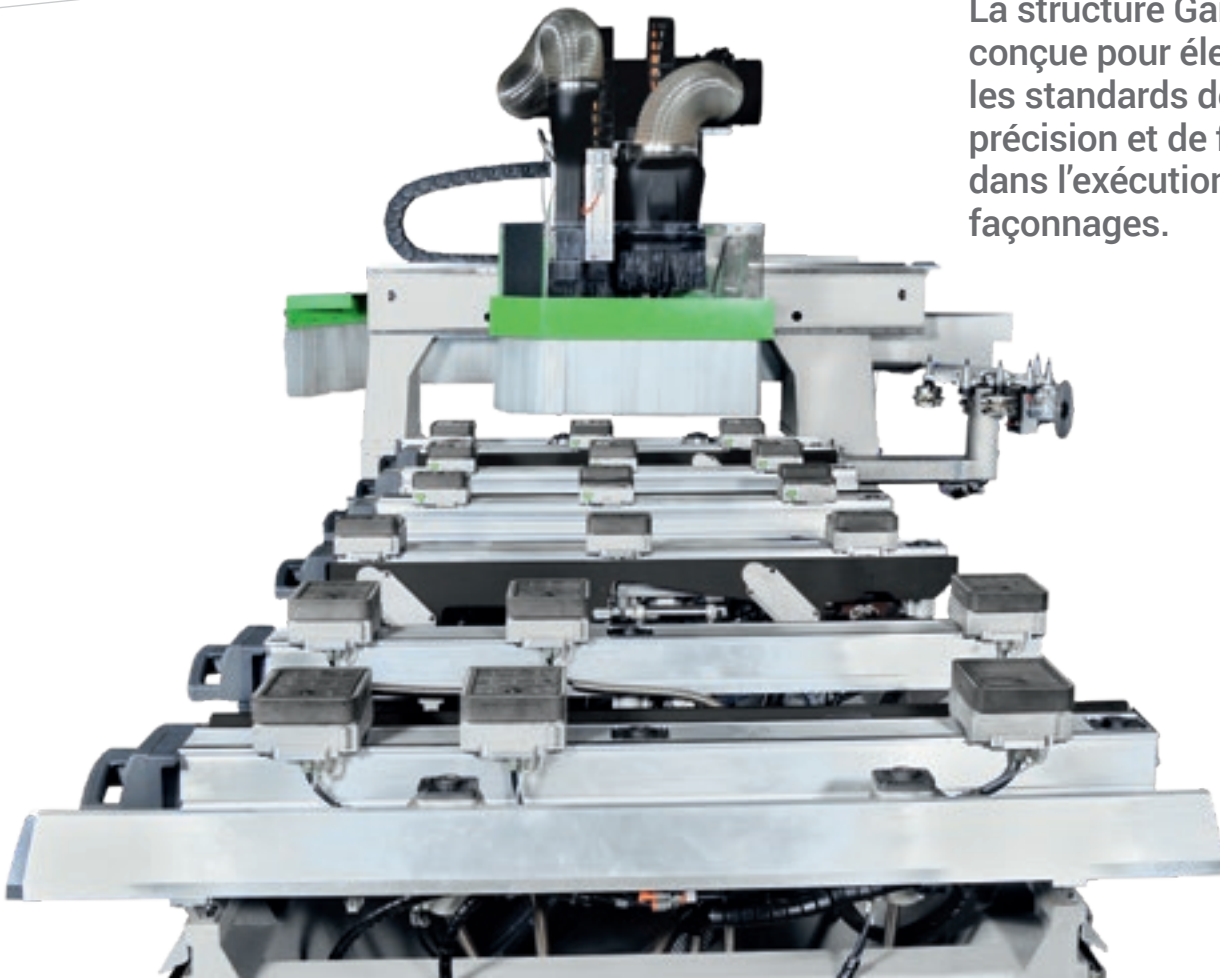
Prise de vide auxiliaire ergonomique pour des contre-gabarits personnalisés.



Le **Pick Up** permet un changement d'outil sûr sur l'électrobroche.

QUALITÉ CONSTANTE DU FAÇONNAGE DANS LE TEMPS

La structure Gantry a été conçue pour élever les standards de précision et de fiabilité dans l'exécution des façonnages.



La rigidité et l'absence de vibrations sont gages de qualité constante des produits finis.



La lubrification automatique garantit une lubrification continue des principaux organes d'actionnement de la machine sans l'intervention de l'opérateur.

ROVER TECH NOLO GY

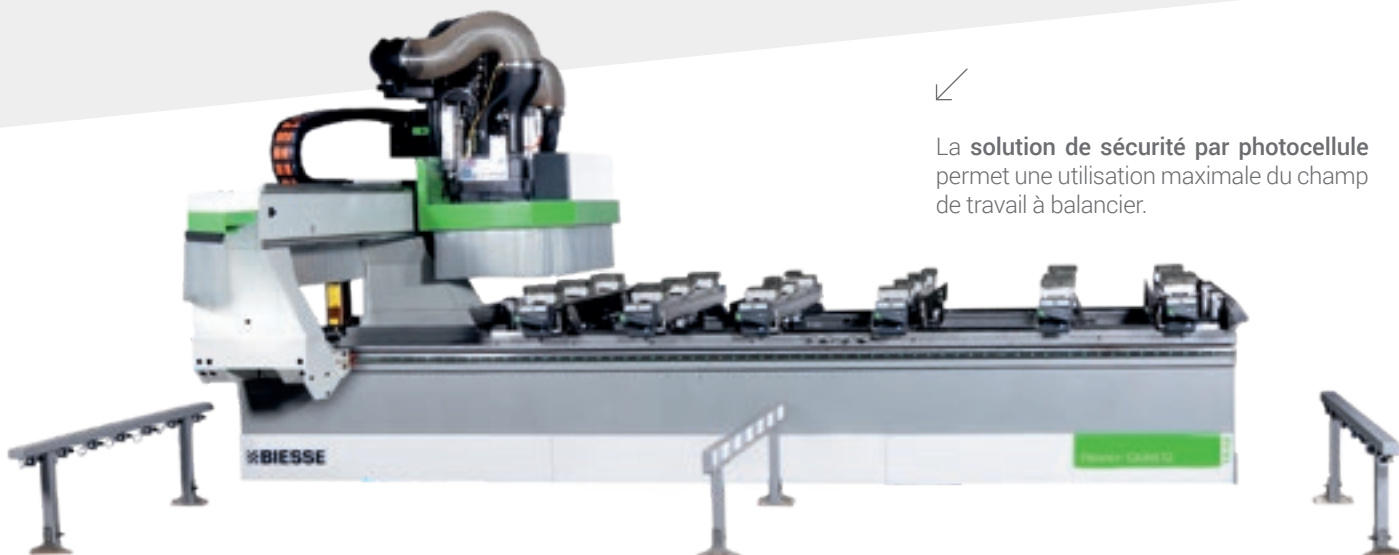
SOLUTIONS COMPLÈTES

La haute technologie des centres d'usinage les plus vendus au monde répond aux exigences d'utilisation de ceux qui travaillent le bois.

Configurations équipées de 3 ou 4 axes d'interpolation et indépendants et équipées d'agrégats capables de traiter tout type d'opération de façonnage. Les composants de toute les configurations sont les mêmes que ceux utilisés pour les solutions plus haut de gamme.



SÉCURITÉ MAXIMALE POUR L'OPÉRATEUR



La **solution de sécurité par photocellule** permet une utilisation maximale du champ de travail à balancier.



Console à distance pour un contrôle direct et immédiat par l'opérateur.

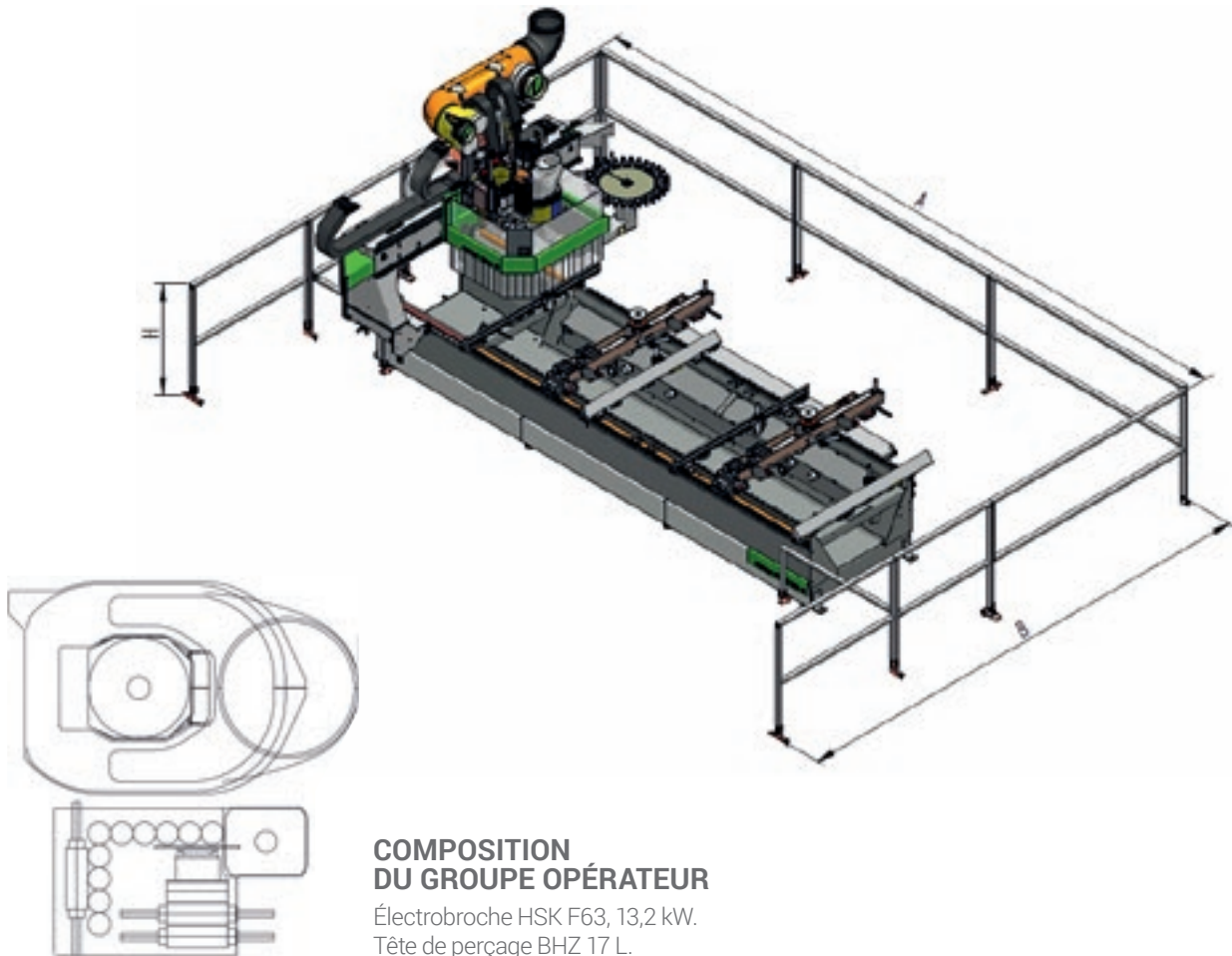


Bandes latérales pour la protection du groupe opérateur, mobiles pour usiner à la vitesse maximale en toute sécurité.



PC avec système d'exploitation Windows en temps réel et interface logiciel B_SOLID, système anti-collision inclus.

DONNÉES TECHNIQUES



CHAMPS DE TRAVAIL

| | | X | Y | Z |
|-------------------|----|------|------|-----|
| Rover Gold G 1232 | mm | 3200 | 1260 | 165 |

ENCOMBREMENT

| | | A | B | H | H MAX |
|--|-------|----------|------|------|-------|
| Rover Gold G 1232 | mm | 6055 | 4220 | 1000 | 2310 |
| Rover Gold G 1232 X / Y / Z vitesse axes | m/min | 60/60/20 | | | |

Les données techniques et les illustrations ne sont pas contraignantes. Certaines photos peuvent illustrer des machines équipées d'options. Biesse Spa se réserve le droit d'apporter d'éventuelles modifications sans préavis.

Le niveau de pression sonore corrigé, à la position de l'opérateur est de : LP = 78 dB (A), durant le perçage. LP = 78,5 dB (A), durant le fraisage. Le niveau de puissance sonore est de LWA = 93,5 dB, durant le perçage. LWA = 95,5 dB, durant le fraisage. Facteur d'incertitude K = 4 dB.

Le relevé a été effectué conformément à la norme EN ISO 3746 - EN ISO 11202. Les valeurs du niveau de bruit indiquées sont les niveaux d'émission qui ne seront cependant pas forcément les niveaux opérationnels de sécurité. Il existe toutefois une relation entre les niveaux d'émission et les niveaux d'exposition: elle ne peut cependant être utilisée de manière fiable pour décider s'il faut ou non prendre des précautions supplémentaires. Les facteurs qui déterminent le niveau d'exposition auquel les opérateurs sont soumis, comprennent la durée de l'exposition, les caractéristiques du lieu de travail, et d'autres sources de poussières et de bruit etc., à savoir le nombre de machines et autres processus adjacents. Ces informations permettent à l'utilisateur de la machine d'évaluer au mieux le danger et le risque.

LA HAUTE TECHNOLOGIE DEVIENT ACCESSIBLE ET INTUITIVE



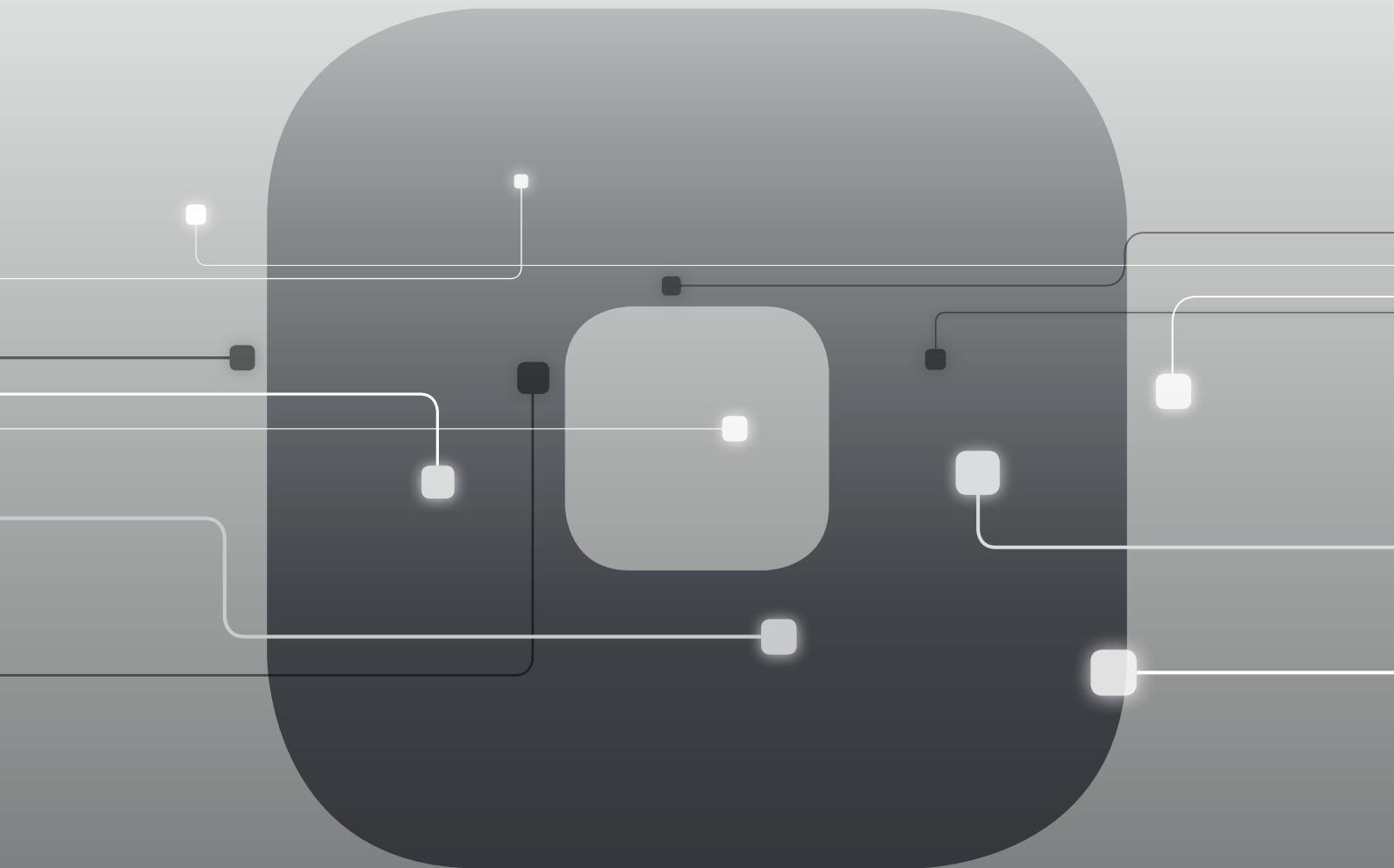
**B_SOLID EST UN LOGICIEL CAO/FAO 3D
QUI PERMET D'EXÉCUTER, AVEC UNE SEULE
PLATE-FORME, TOUS LES TYPES DE FAÇONNAGE
GRÂCE À DES MODULES VERTICAUX RÉALISÉS
POUR DES PRODUCTIONS SPÉCIFIQUES.**

- Conception en quelques clics.
- Simulation du façonnage pour avoir une visualisation préalable de la pièce et être guidé dans sa conception.
- Réalisation virtuelle de la pièce afin de prévenir les éventuelles collisions, permettant d'équiper la machine de la meilleure façon possible.
- Simulation de l'usinage avec calcul du temps d'exécution.



SOPHIA

**UNE PLUS GRANDE VALORISATION
DES MACHINES**



SOPHIA est la plate-forme IoT de Biesse, réalisée en collaboration avec Accenture, qui offre à ses clients une vaste gamme de services pour simplifier et rationaliser la gestion du travail.

La plate-forme permet d'envoyer en temps réel des informations et des données sur les technologies utilisées pour optimiser les performances et la productivité des machines et des lignes.

**10% RÉDUCTION
DES COÛTS**

**50% RÉDUCTION DU TEMPS
D'ARRÊT MACHINE**

**10% AUGMENTATION
DE LA PRODUCTIVITÉ**

**80% RÉDUCTION DU TEMPS
DE DIAGNOSTIC D'UN PROBLÈME**

**SOPHIA PORTE L'INTERACTION ENTRE
LE CLIENT ET LE SERVICE À UN NIVEAU
SUPÉRIEUR.**

iOT
SOPHIA

IoT - SOPHIA offre la meilleure visibilité des performances spécifiques des machines à travers le diagnostic à distance, l'analyse des arrêts machine et la prévention des pannes.

Le service prévoit la connexion continue avec un centre de contrôle, la possibilité d'appel intégré dans l'appli client avec la gestion prioritaire des signalements et une visite de diagnostic et de performances durant la période de garantie. Par le biais de SOPHIA, le client profite d'une assistance technique prioritaire.

PARTS
SOPHIA

PARTS SOPHIA est le nouvel outil facile, intuitif et personnalisé pour commander des pièces détachées Biesse.

Le portail offre aux clients, aux concessionnaires et aux filiales la possibilité de naviguer au sein d'un compte personnalisé, de consulter la documentation, constamment mise à jour, des machines achetées et de créer un panier d'achat de pièces détachées avec indication de la disponibilité en stock en temps réel et du tarif correspondant, ainsi que de suivre la progression de la commande.

 **Biesse**

LE SERVICE À LA CLIENTÈLE EST NOTRE FAÇON D'ÊTRE

SERVICES est une nouvelle expérience pour nos clients, pour offrir une nouvelle valeur faite non seulement d'une excellente technologie mais d'un lien de plus en plus direct avec l'entreprise, le professionnalisme qui la compose et l'expérience qui la caractérise.



DIAGNOSTIC AVANCÉ

Canaux numériques pour interaction à distance en ligne 24h/24 et 7 jours sur 7. Toujours prêts à intervenir sur site 7 jours sur 7.



RÉSEAU MONDIAL

39 filiales, plus de 300 agents et revendeurs certifiés dans 120 pays et des dépôts de pièces de rechange en Amérique, Europe et Extrême-Orient.



PIÈCES DE RECHANGE DISPONIBLES IMMÉDIATEMENT

Identification, expédition et livraison de pièces de rechange pour toutes les exigences.



OFFRE DE FORMATION ÉVOLUÉE

De nombreux modules de formation sur site, en ligne et en salle pour des parcours de croissance personnalisés.



SERVICES DE VALEUR

Une large gamme de services et de logiciels pour l'amélioration continue des performances de nos clients.

EXCELLENCE DU NIVEAU DE SERVICE

+550

TECHNICIENS HAUTEMENT
SPÉCIALISÉS DANS LE
MONDE, PRÊTS À ASSISTER
LES CLIENTS POUR TOUS
LEURS BESOINS

90%

DE CAS D'ARRÊT MACHINE,
AVEC UN DÉLAI DE RÉPONSE
INFÉRIEUR À 1 HEURE

+100

EXPERTS EN CONTACT
DIRECT À DISTANCE
ET EN TÉLÉSERVICE

92%

DE COMMANDES DE PIÈCES
DE RECHANGE POUR ARRÊT
MACHINE EXÉCUTÉES DANS
LES 24 HEURES

+50.000

ARTICLES EN STOCK DANS
LES DÉPÔTS DE PIÈCES DE
RECHANGE

+5.000

VISITES D'ENTRETIEN
PRÉVENTIF

80%

DE DEMANDES
D'ASSISTANCE RÉSOLUES
EN LIGNE

96%

DE COMMANDES DE PIÈCES
DE RECHANGE EXÉCUTÉES
DANS LES DÉLAIS ÉTABLIS

88%

DE CAS RÉSOLUS
AVEC LA PREMIÈRE
INTERVENTION SUR SITE

MADE WITH BIESSE

LES TECHNOLOGIES DU GROUPE BIESSE ACCOMPAGNENT LA FORCE INNOVANTE ET LES PROCESSUS DE QUALITÉ TOTALE DE LAGO

Dans le marché affolé du design d'intérieur, Lago affirme son identité de marque émergente à travers des produits captivants et une ouverture à la fusion entre l'art et l'entreprise, unis à la recherche d'un développement durable. « Nous avons mis en œuvre toute une série de projets, ou plus exactement de pensées - affirme Daniele Lago - qui ont donné naissance à la Lago contemporaine : nous avons conçu le design comme une vision culturelle de toute la chaîne du business, et non pas du simple produit ». « Chez Lago, le mot clé est la

flexibilité - déclare Carlo Bertacco, responsable de la production. Nous avons commencé à introduire le concept de travail basé uniquement sur le vendu, ce qui nous a permis de limiter les espaces et de vider rapidement l'usine ». « Les machines que nous avons achetées - déclare encore Carlo Bertacco - sont de très belles installations, un investissement limité pour ce qu'elles offrent, et elles représentent un choix de philosophie orientée vers la production. Ainsi, nous pouvons atteindre un volume de production donné tout en respectant les

exigences de niveaux de qualité de Lago, avec la possibilité de personnaliser le plus tard possible, à la demande du client : ce sont, finalement, les principes de base de la fabrication en flux tendu. »

*Source : IDM Industria del Mobile
Lago, notre client depuis 1999, est l'une des marques d'ameublement d'intérieur les plus prestigieuses du design italien dans le monde.*



Racines italiennes, vision internationale.

Nous sommes une entreprise internationale spécialisée dans la fabrication de lignes intégrées et de machines pour l'usinage du bois, du verre, de la pierre, du plastique et de matériaux composites.

Grâce à notre expertise profonde et ancrée, alimentée par notre réseau mondial en constante expansion, nous accompagnons l'évolution de votre entreprise, pour vous permettre de donner libre cours à votre imagination.

La maîtrise des matériaux, depuis 1969.

Nous simplifions vos procédés de fabrication pour faire briller le potentiel de n'importe quel matériau.



Rejoignez le
monde Biesse.

[biesse.com](https://www.biesse.com)



